

光纤环形器2000nm

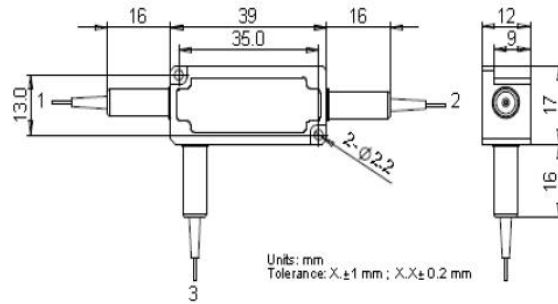
2000nm 三端口光纤环形器是不可逆光学器件，只能沿一个方向传播。信号若从端口1输入，则从端口2输出；而信号从端口2输入，则将从端口3输出，其输出损耗都很小。由于其隔离度高，插入损耗小，广泛用在先进通信系统和生命科学中，这款2.0um光纤环形器就经常被使用在人眼安全光学系统中飞博特还提供不同高功率产品定制的服务，请联系我们细节。

产品特点

- ◆ 高隔离度
- ◆ 低附加损耗
- ◆ 承受高功率

应用

- ◆ OCT系统
- ◆ 高级光纤通信
- ◆ 实验室研究



产品规格

指标名称	单位	标准值	极限值
中心波长	nm	2000 or customized	
带宽范围	nm	±30	
端口及工作方式		3端口, (Port 1→2, 2→3)	
插入损耗	dB	1.5	Max.
隔离度	dB	16	Min.
串扰	dB	40	Min.
偏振相关损耗	dB	0.2	Max.
回波损耗	dB	50	Min.
承受功率	W	0.5, 1, or 2	
拉伸载荷	N	5	Max.
光纤类型		Corning SMF-28	
操作温度	°C	-5 to +50	
储藏温度	°C	-20 to +85	

备注

* 以上为不含接头测试数据。

订购信息

PICIR-AAAA-BB-C-DD-EE-FF

波长 AAAA	端口 B	套管类型 C	尾纤长度 DD	接头类型 EE	功率 FF
2000 - 2000nm	3 - 3端口	B - 250um Bare fiber	05 - 0.5m	NE - None	Z5 - 0.5W
SSSS - Specify		L - 900um Loose tube	08 - 0.8m	FA - FC/APC	01 - 1W
			10 - 1.0m	FP - FC/PC	02 - 2W
			15 - 1.5m	SA - SC/APC	SS - Specify
			SS - Specify	LP - LC/PC	
				SS - Specify	

