

## 偏振无关在线隔离器1053、1064nm 1-50W

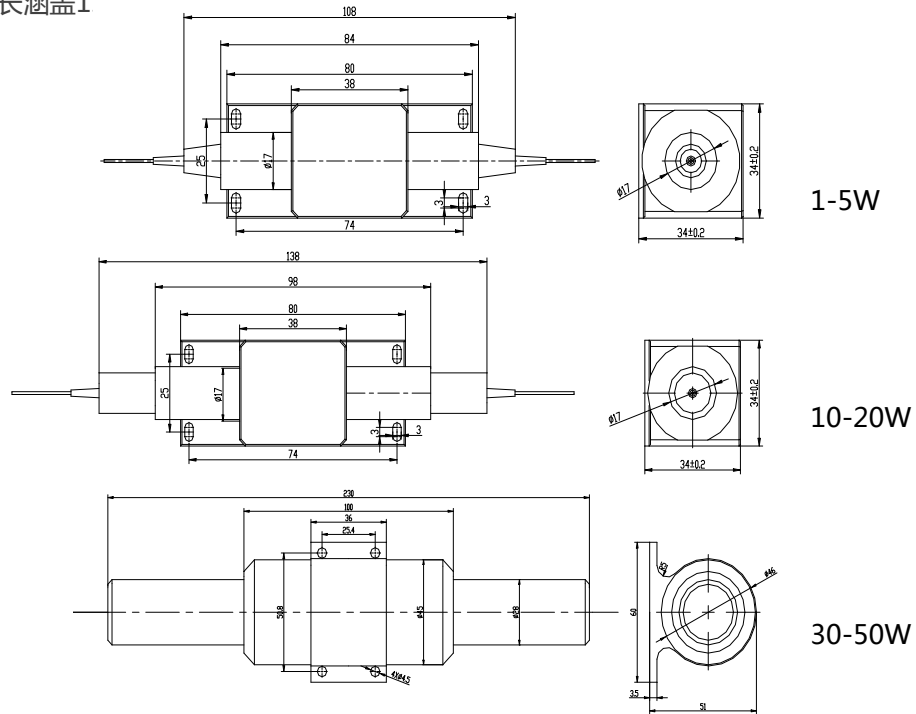
包含了1030、1040、1053、1064nm的偏振不相关在线光学隔离器是一种单向传光器件，具有阻止光反向通过的功能。当然飞博特设计的这款偏振无关在线隔离器具有高隔离度、低插入损耗和承受高功率的能力。光学隔离器通常用来保护激光器或放大器，防止背反射光。目前可选的功率有1~50W，波长涵盖1

### 产品特点

- ◆ 高隔离度
- ◆ 低附加损耗
- ◆ 承受高功率

### 应用

- ◆ 光纤激光器
- ◆ 光纤放大器
- ◆ 实验室研究



### 产品规格

指标名称	单位	标准值		极限值
中心波长	nm	1053、1064 or customized		
带宽范围	nm	±10		
承受功率 ( CW )	W	1.3.5.10.20	30.40.50	Max.
插入损耗 ( Type )	dB	0.6	0.8	Max.
插入损耗 ( @23°C )	dB	1.0	1.2	Max.
峰值隔离度 ( Type )	dB	32		
隔离度 ( @23°C )	dB	26		Min.
偏振相关损耗	dB	0.15	0.2	Max.
回波损耗	dB	50		Min.
拉伸载荷	N	5		Max.
光纤类型		HI 1060 fiber, 20/400 DC Fiber or Customized		
操作温度	°C	-5 to +50		
储藏温度	°C	-20 to +85		

### 备注

\* 随着技术改进，封装尺寸会略有调整，如果介意请下单确认细节。

\* 涉及到脉冲功率的，请与我们确认细节。

### 订购信息

#### HPII-AAAA-BB-C-DD-EE-FF

波长 AAAA	光纤类型 BB	套管类型 C	尾纤长度 DD	接头类型 EE	功率 FF
1053 - 1053nm	H6 - HI 1060 Fiber	B - 250um Bare fiber	05 - 0.5m	NE - None	01 - 1W
1064 - 1064nm	20 - 20/400um DCF	L - 900um Loose tube	08 - 0.8m		03 - 3W
SSSS - Specify	SS - Specify		10 - 1.0m		05 - 5W
			15 - 1.5m		10 - 10W
			SS - Specify		20 - 20W
					50 - 50W
					SS - Specify

