

## 高功率在线式保偏隔离器1030,1040nm 1-50W

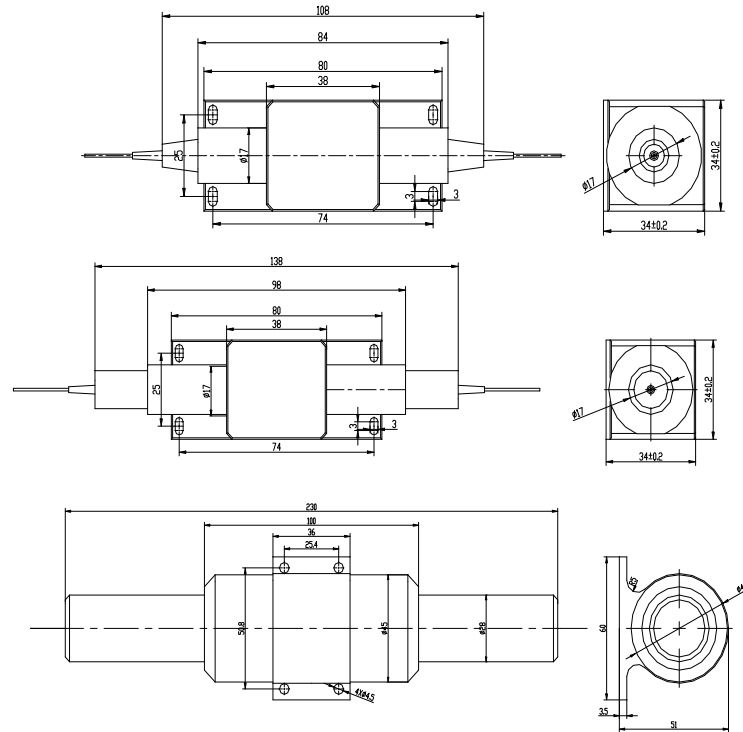
1030.1040nm大功率保偏隔离器，是允许光向一个方向通过而阻止向相反方向通过的无源器件，作用是对光的方向进行限制，使光只能单方向传输，通过光纤回波反射的光能够被光隔离器很好的隔离，提高光波传输效率.它采用了熊猫型偏振保持光纤来保持高消光比的输入光偏振。该器件通光被使用在光纤放大器系统中，特别是泵浦激光器后端来保护激光器。飞博特还能提供850nm、980、1030、1040、1053、1064nm等波长。功率1~50W可定制。

### 产品特点

- ◆ 低插入损耗
- ◆ 高隔离度和一致性
- ◆ 承受高功率
- ◆ 高消光比

### 应用

- ◆ 光纤放大器
- ◆ 光纤激光器
- ◆ 实验室研究



### 产品规格

指标名称	单位	标准值		极限值
中心波长	nm	1030.1040 or customized		
带宽范围	nm	±10		
峰值隔离度(Type)	dB	35		
隔离度 (@23°C)	dB	25		Min.
通光功率(CW)	W	1.3.5.10.20	30.5	
插入损耗 (Type)	dB	0.8	1.0	
插入损耗	dB	1.2	1.4	Max.
消光比 (快轴截止)	dB	22		Min.
消光比 (双轴工作)	dB	20		Min.
回波损耗	dB	50		Min.
拉伸载荷	N	5		Max.
光纤类型		PM 980 Panda Fiber or PM LMA Fiber		
操作温度	°C	-5 to +50		
储藏温度	°C	-50 to +85		

### 备注

- \* 测试数据是不包含接头值。
- \* 随着技术的持续改进，产品的封装结构会有略微调整，如介意请下单请与我们仔细确认。
- \* 脉冲功率条件，请与我们联系细节

### 订购信息

## HPMI-AAAA-BB-C-DD-EE-F-GG

波长 AAAA	光纤类型 BB	尾纤套管类型 C	长度 DD	接头 EE	工作方式 F	功率 GG
1053 - 1053nm	P9 - PM 980 Fiber	B - 250um Bare Fiber	05 - 0.5m	NE - None	F - Fast Axis	01 - 1W
1030 - 1030nm	LM - PM LMA Fiber	L - 900um Loose Tube	08 - 0.8m		Blocked	03 - 3W
1040 - 1040nm	SS - Specify		10 - 1.0m		B - Both Axis	05 - 5W
SSSS - Specify			15 - 1.5m		Operating	10 - 10W
			SS - Specify			30 - 30W
						50 - 50W
						SS - Specify



WWW.FOPTO.COM



www.fopto.com



sales@fopto.com



0755-21632667