

高功率光纤环形器1064nm 10W

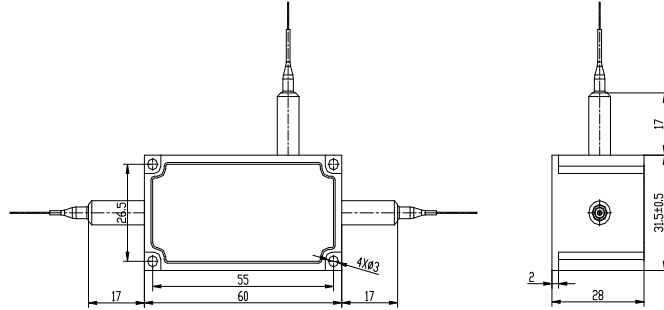
光环行器是三端口器件，光只能沿一个方向传播。信号若从端口1输入，则从端口2输出；而信号从端口2输入，则将从端口3输出，其输出损耗都很小。光从端口2输入时，从端口1输出时损耗很大，同样光从端口3输入时，从端口1，2中输出时损耗也很大。光学环形器是不可逆光学器件。由于其隔离性高，插入损耗小，光纤环形器广泛用在先进通信系统中，例如分插复用器，双向泵浦系统和色散补偿装置。高功率光纤环形器是在此基础上的研发改进型产品，飞博特可定制的波长非常齐全并可承受大功率，有（850、980、1018、1053、1064、1310、1550、1650nm等等波长，部分波长功率可满足5~10W功率。

产品特点

- ◆ 高隔离度
- ◆ 低附加损耗
- ◆ 承受高功率

应用

- ◆ 光纤传感
- ◆ 高级光纤通信
- ◆ 实验室研究



产品规格

指标名称	单位	标准值	极限值
中心波长	nm	1064nm or customized	
带宽范围	nm	±10	
端口及工作方式		3端口, (Port 1→2, 2→3)	
插入损耗 (Type)	dB	1.2	Max.
插入损耗 (@23°C)	dB	1.5	Max.
峰值隔离度 (Type)	dB	26	
隔离度 (@23°C)	dB	22	Min.
串扰	dB	50	Min.
偏振相关损耗	dB	0.2	Max.
回波损耗	dB	50	Min.
承受功率	W	1.3.5.10 or customized	
拉伸载荷	N	5	Max.
光纤类型		Corning HI 1060 Fiber or customized	
操作温度	°C	-5 to +50	
储藏温度	°C	-20 to +85	
封装尺寸	mm	L60×W31.5×H28	

备注

- * 以上为不含接头测试数据。接头部分只承诺1W连续功率。
- * 随着技术的改进，产品尺寸会略有调整，如介意请下单前与我们重新确认。
- * 涉及到脉冲功率的，请与我们确认细节。

订购信息

HPCIR-AAAA-B-C-DD-EE-FF

波长 AAAA	端口 B	套管类型 C	尾纤长度 DD	接头类型 EE	功率 FF
1030 - 1030nm	3 - 3端口	B - 250um Bare fiber	05 - 0.5m	NE - None	01 - 1W
1064 - 1064nm		L - 900um Loose tube	08 - 0.8m	FA - FC/APC	03 - 3W
SSSS - Specify			10 - 1.0m	FP - FC/PC	05 - 5W
			15 - 1.5m	SA - SC/APC	10 - 10W
			SS - Specify	LP - LC/PC	SS - Specify
				SS - Specify	



