

高功率光纤环形器1030,1040nm 10W

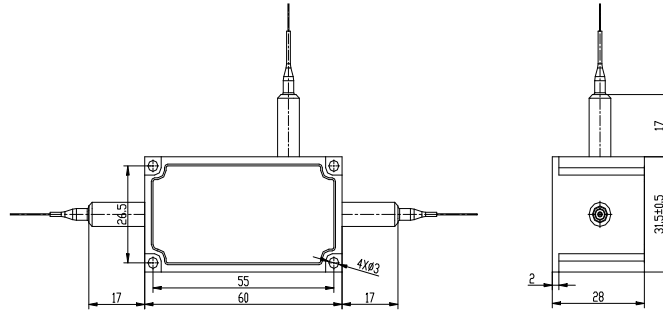
1030,1040nm保偏光纤环形器是三端口器件，光只能沿一个方向传播。信号若从端口1输入，则从端口2输出；而信号从端口2输入，则将从端口3输出，其输出损耗都很小。光从端口2输入时，从端口1输出时损耗很大，同样光从端口3输入时，从端口1, 2中输出时损耗也很大。光学环形器是不可逆光学器件。由于其隔离性高，插入损耗小，偏振保持光纤环形器广泛用在需要保持偏振特性的光纤网络和放大器中。高功率保偏光纤环形器是在此基础上的研发改进型产品，飞博特可定制的波长非常齐全并可承受大功率，有（850、980、1018、1053、1064、1310、1550、1650nm等等波长，部分波长功率可满足5~10W功率。

产品特点

- ◆ 高隔离度
- ◆ 低附加损耗
- ◆ 承受高功率

应用

- ◆ 光纤传感
- ◆ 高级光纤通信
- ◆ 实验室研究



产品规格

指标名称	单位	标准值	极限值
中心波长	nm	1030, 1040 or customized	
带宽范围	nm	±10	
端口及工作方式		3端口, (Port 1→2, 2→3)	
插入损耗 (Type)	dB	1.2	Max.
插入损耗 (@23°C)	dB	1.6	Max.
峰值隔离度 (Type)	dB	23	
隔离度 (@23°C)	dB	20	Min.
串扰	dB	50	Min.
消光比	dB	20	Min.
回波损耗	dB	50	Min.
承受功率	W	1.3.5.10 or customized	
拉伸载荷	N	5	Max.
光纤类型		PM Panda Fiber or customized	
操作温度	°C	-5 to +50	
储藏温度	°C	-20 to +85	
封装尺寸	mm	L60×W31.5×H28	

备注

- * 以上为不含接头测试数据。接头部分只承诺1W连续功率。
- * 随着技术的改进，产品尺寸会略有调整，如介意请下单前与我们重新确认。
- * 涉及到脉冲功率的，请与我们确认细节。

订购信息

HPCIR-AAAA-B-C-DD-EE-FF

波长 AAAA	端口 B	套管类型 C	尾纤长度 DD	接头类型 EE	功率 FF
1030 - 1030nm	3 - 3端口	B - 250um Bare fiber	05 - 0.5m	NE - None	01 - 1W
1040 - 1040nm		L - 900um Loose tube	08 - 0.8m	FA - FC/APC	03 - 3W
SSSS - Specify			10 - 1.0m	FP - FC/PC	05 - 5W
			15 - 1.5m	SA - SC/APC	10 - 10W
			SS - Specify	LP - LC/PC	SS - Specify
				SS - Specify	

