

保偏宽带光纤环形器1050 1060 1064±50nm

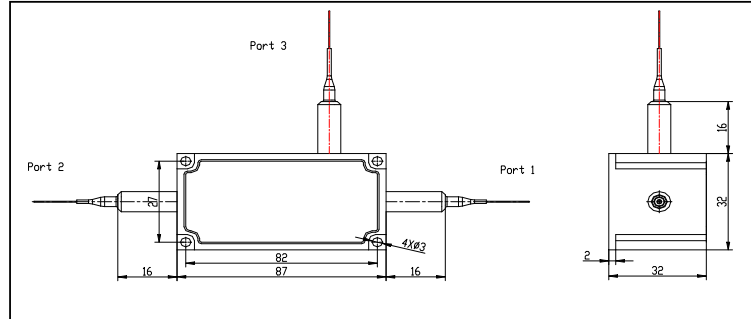
1064nm三端口光纤环形器是光路不可逆光学器件，光只能沿一个方向传播。信号若从端口1输入，则从端口2输出；而信号从端口2输入，则将从端口3输出，其输出损耗都很小。光从端口2输入时，从端口1输出时损耗很大，同样光从端口3输入时，从端口1，2中输出时损耗也很大。保偏光纤环形器广泛应用于需要保持偏振特性的光纤网络和放大器中。高功率产品可根据用户要求订制。

产品特点

- ◆ 高隔离度
- ◆ 低附加损耗
- ◆ 宽带范围
- ◆ 无环氧光路

应用

- ◆ 光纤传感器
- ◆ 光波分复用系统
- ◆ 实验室研究
- ◆ 光纤放大器和拉曼放大器



产品规格

指标名称	单位	标准值	极限值
中心波长	nm	1050, 1060, 1064 or customized	
带宽范围	nm	±50	
端口及工作方式		3端口, (Port 1→2, 2→3)	
插入损耗@1060nm	dB	1.2 (Max.), 0.7 (Typ.)	
插入损耗(@1010~1100nm)		1.4	Max.
隔离度(@1010~1100nm P2-P1)		25 (Min.), 30 (Typ.)	
隔离度(@1010~1100nm P3-P2)		13 (Min.), 22 (Typ.)	
消光比	dB	18	Min.
串扰(P1-P3)	dB	50	Min.
回波损耗	dB	50	Min.
承受功率	mW	300 (higher available upon request)	
拉伸载荷	N	5	Max.
光纤类型		PM 980 Panda Fiber	
操作温度	°C	-5 to +50	
储藏温度	°C	-20 to +85	

备注

* 以上为不含接头测试数据。

订购信息

BPM CIR-AAAA-BB-C-DD-EE-F

波长 AAAA	光纤类型 BB	套管类型 C	尾纤长度 DD	接头类型 EE	工作方式 F
1050 - 1050nm	H6 - HI 1060 Fiber	B - 250um Bare fibre	05 - 0.5m	NE - None	F - Fast Axis Blocked
1060 - 1060nm	SS - Specify	L - 900um Loose tu	08 - 0.8m	FA - FC/APC	B - Both Axis Operating
1064 - 1064nm			10 - 1.0m	FP - FC/PC	
SSSS - Specify			15 - 1.5m	SA - SC/APC	
			SS - Specify	LP - LC/PC	
				SS - Specify	

