

保偏光纤环形器 800 808 810nm

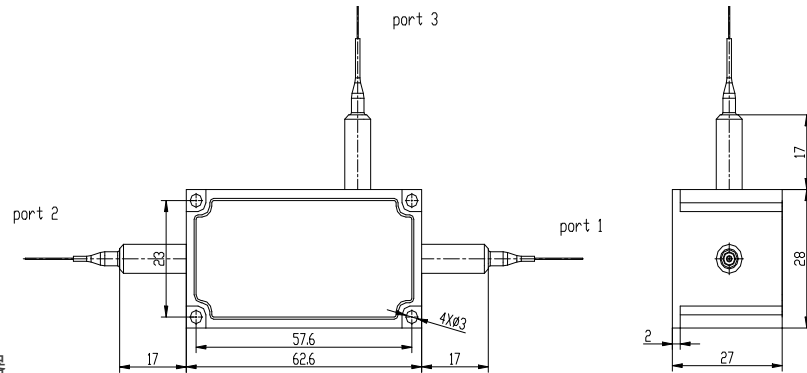
800 808 810nm保偏光纤环形器，是不可逆光学器件，光只能沿一个方向传播。信号若从端口1输入，则从端口2输出；而信号从端口2输入，则将从端口3输出，其输出损耗都很小。光从端口2输入时，从端口1输出时损耗很大，同样光从端口3输入时，从端口1, 2中输出时损耗也很大。PM光纤环形器广泛应用于需要保持偏振特性的光纤网络和放大器中。高功率处理可根据用户要求

产品特点

- ◆ 高隔离度和消光比
- ◆ 低附加损耗
- ◆ 承受高功率
- ◆ 无环氧光路

应用

- ◆ 光纤传感
- ◆ 色散补偿光路
- ◆ 实验室研究
- ◆ 光纤放大器和拉曼放大器



产品规格

指标名称	单位	标准值	极限值
中心波长	nm	800 808 810 or customized	
带宽范围	nm	±10	
端口及工作方式		3端口, (Port 1→2, 2→3)	
插入损耗 (Type)	dB	1.5	Max.
插入损耗 (@23°C)	dB	2.0	Max.
峰值隔离度 (Type)	dB	22	
隔离度 (@23°C)	dB	20	Min.
消光比	dB	18	Min.
串扰	dB	45	Min.
方向性	dB	50	Min.
回波损耗	dB	50	Min.
承受功率	mW	300 (higher is available upon request)	
拉伸载荷	N	5	Max.
光纤类型		PM 780, or PM 850 Panda Fiber	
操作温度	°C	-5 to +50	
储藏温度	°C	-20 to +85	

备注

* 以上为不含接头测试数据。

订购信息

PM CIR-AAA-BB-CC-D-EE-FF-G

波长 AAAA	端口类型 B	光纤类型 CC	套管类型 D	尾纤长度 EE	接头类型 FF	工作方式 G
800 - 800nm	3 - 3端口	P7 - PM780 fiber	B - 250um Bare fiber	05 - 0.5m	NE - None	F - Fast Axis Blocked
808 - 808nm	S - Specify	P8 - PM850 fiber	L - 900um Loose tube	08 - 0.8m	FA - FC/APC	B - Both Axis Operating
810 - 810nm		SS - Specify		10 - 1.0m	FP - FC/PC	
SSS - Specify				15 - 1.5m	SA - SC/APC	
				SS - Specify	LP - LC/PC	
					SS - Specify	

