

## 可见光偏振分束器（合束器）

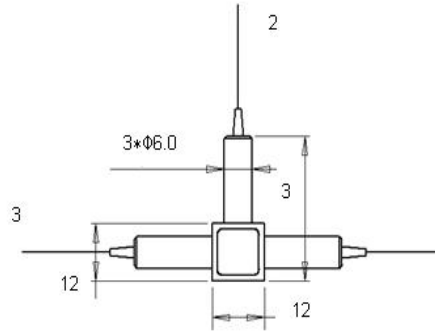
488nm 532nm 632nm 640nm可见光偏振合束器（偏振分束器）是建立在保偏光纤或普通光纤的光纤组件，用于将两束正交偏振光耦合入一根光纤中或将含正交线偏振光的单一输出分到两个光纤中。它广泛用于EDFA和拉曼放大器采用两泵激光信号到一个输出光纤放大泵功率。高功率处理可根据用户要求。

### 产品特点

- ◆ 高消光比
- ◆ 低附加损耗
- ◆ 承受高功率

### 应用

- ◆ 光纤激光器和放大器
- ◆ 光纤通信
- ◆ 光纤传感器
- ◆ 测试与测量



### 产品规格

指标名称	单位	标准值	极限值
中心波长	nm	488 532 632 640 or customized	
带宽范围	nm	±10	
端口类型		1x2	
插入损耗 (Type)	dB	1.0	
插入损耗	dB	1.5	Max.
消光比 (仅合束)	dB	17	Min.
承受功率	mW	50	
拉伸载荷	N	5	Max.
光纤类型		PM Panda Fiber on Port 1 & Port 2 PM Panda Fiber or HI 460 Fiber on Port 3	
操作温度	°C	-5 to +50	
储藏温度	°C	-20 to +85	
封装尺寸	mm	Φ5.5×L35	

### 备注

- \* 以上为不含接头测试数据。如加接头，IL将0.3db较高，RL将5db低和ER将2db低。
- \* PM光纤和连接器K键与慢轴对齐。

### 订购信息

#### PBCS-AAAA-BB-C-DD-EE

波长 AAAA	Port 3 光纤类型 BB	套管类型 C	尾纤长度 DD	接头类型 EE
488 - 488nm	H4 - HI 460 Fiber	B - 250um Bare fiber	05 - 0.5m	NE - None
532 - 532nm	P1 - PM Panda Fiber,	L - 900um Loose tube	08 - 0.8m	FA - FC/APC
632 - 632nm	Slow Axis Aligned 45° to Port 1		10 - 1.0m	FP - FC/PC
640 - 640nm	P2 - PM Panda Fiber,		15 - 1.5m	SA - SC/APC
SSSS - Specify	Slow Axis Aligned to Port 1		SS - Specify	LP - LC/PC
	SS - Specify			SS - Specify

WWW.FOPTO.COM



www.fopto.com



@ sales@fopto.com



0755-21632667