

## 1x2、2x2多模双窗耦合器850&1310nm

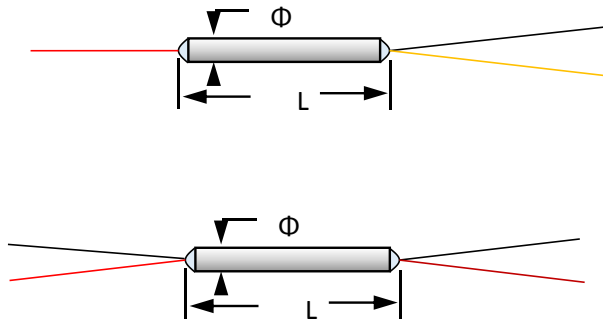
850&1310nm 1x2、2x2多模双窗口耦合器由使用熔融拉锥(FBT)技术。这款单模双窗口耦合器可以将双波长的输入信号，以极低的附加损耗将信号以任意比例分开或者耦合。我们所有熔融光纤耦合器都是双向的，意味着所有端口都可以用作输入或者输出。在光纤通讯以及光纤传感里面都有非常好的应用。飞博特的这款多模分路器还能指定光纤类型，比如50/125um的 (OM2、OM3、OM4)或者62.5/125um。

### 产品特点

- ◆ 高可靠性和稳定性
- ◆ 低附加损耗
- ◆ 任意耦合器比
- ◆ 双窗口

### 应用

- ◆ 光纤通讯
- ◆ 光纤传感等等
- ◆ 实验室研究使用



### 产品规格

指标名称	单位	标准值		极限值	
端口类型		1x2 or 2x2or 1xN			
中心波长	nm	850±40 & 1310±40			
产品级别		Grade P	Grade A		
附加损耗	dB		0.4	0.7	Max.
插入损耗	dB	50/50	3.7/3.7	4.0/4.0	Max.
		40/60	4.7/2.7	5.0/3.0	Max.
		30/70	6.0/2.1	6.3/2.4	Max.
		20/80	7.8/1.4	8.1/1.7	Max.
		10/90	11.2/0.9	11.6/1.2	Max.
		5/95	14.5/0.7	15.0/1.0	Max.
		2/98	18.6/0.6	19.4/0.9	Max.
		1/99	22.0/0.5	22.8/0.8	Max.
		一致性 (仅50/50)	dB		0.5
方向性	dB	40		Min.	
光纤类型		50/125um, 62.5/125um, OM3 Multi-mode Fiber or OM2 OM4			
操作温度	°C	-5 to +50			
储藏温度	°C	-20 to +85			

### 备注

\* 以上为不含接头测试数据。

### 订购信息

#### MMC-AAAA-BB-CC-DD-E-FF-GG

波长 AAAA	端口类型 BB	分光比 CC	光纤类型 DD	套管类型 E	尾纤长度 FF	接头类型 GG
8513 - 850&1310nm	12 - 1x2	01 - 01/99	50 - 50/125um Fiber	B - 250um Bare fiber	05 - 0.5m	NE - None
850 - 850nm	22 - 2x2	02 - 02/98	62 - 62.5/125um Fiber	L - 900um Loose tube	08 - 0.8m	FA - FC/APC
SSSS - Specify	SS - Specify	04 - 04/96	O2 - OM2 Multi-mode fiber		10 - 1.0m	FP - FC/PC
		05 - 05/95	O3 - OM3 Multi-mode fiber		15 - 1.5m	SA - SC/APC
		10 - 10/90	O4 - OM4 Multi-mode fiber		SS - Specify	SP - SC/PC
		20 - 20/80	SS - Specify			LA - LC/APC
		30 - 30/70				LP - LC/PC
		50 - 50/50				SS - Specify
		SS - Specify				
		SS - Specify				

WWW.FOPTO.COM

