

## 光纤环形器 980nm

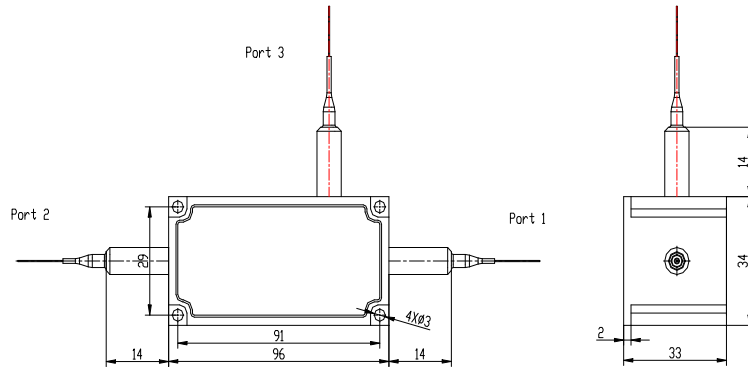
三端口980nm光纤环形器，光只能沿一个方向传播。信号若从端口1输入，则从端口2输出；而信号从端口2输入，则将从端口3输出，其输出损耗都很小。光从端口2输入时，从端口1输出时损耗很大，同样光从端口3输入时，从端口1, 2中输出时损耗也很大。光学环形器是不可逆光学器件。高功率光纤环形器是在此基础上的研发改进型产品，飞博特可定制的波长非常齐全并可承受大功率，有（850、980、1053、1064、1310、1550、1650nm等等波长，部分波长功率可满足5~10W功率。

### 产品特点

- ◆ 高隔离度
- ◆ 低附加损耗
- ◆ 承受高功率

### 应用

- ◆ 光纤传感
- ◆ 高级光纤通信
- ◆ 实验室研究



### 产品规格

指标名称	单位	标准值	极限值
中心波长	nm	980 or customized	
带宽范围	nm	±10	
端口及工作方式		3端口, (Port 1→2, 2→3)	
插入损耗 (Type)	dB	1.8	Max.
插入损耗 (@23°C)	dB	2.1	Max.
峰值隔离度 (Type)	dB	25	
隔离度 (@23°C)	dB	20	Min.
偏振相关损耗	dB	0.2	Max.
串扰	dB	45	Min.
方向性	dB	50	Min.
回波损耗	dB	50	Min.
承受功率	mW	300 (higher is available upon request)	
拉伸载荷	N	5	Max.
光纤类型		HI 1060 Fiber	
操作温度	°C	-5 to +50	
储藏温度	°C	-20 to +85	
封装尺寸	mm	L96×W34×H33	

### 备注

\* 以上为不含接头测试数据。

\* 随着工艺的改进，封装尺寸可能会略有调整，如介意请下单前确认

### 订购信息

#### PICIR-AAAA-BB-C-DD-EE

波长 AAAA	光纤类型 BB	套管类型 C	尾纤长度 DD	接头类型 EE
980 - 980nm	H6 - HI 1060 fiber	B - 250um Bare fiber	05 - 0.5m	NE - None
SSSS - Specify	SS - Specify	L - 900um Loose tube	08 - 0.8m	FA - FC/APC
			10 - 1.0m	FP - FC/PC
			15 - 1.5m	SA - SC/APC
			SS - Specify	LP - LC/PC

SS - Specify  
WWW.FOPTO.COM

