

3端口宽带偏振无关光环行器1050、1060±50nm

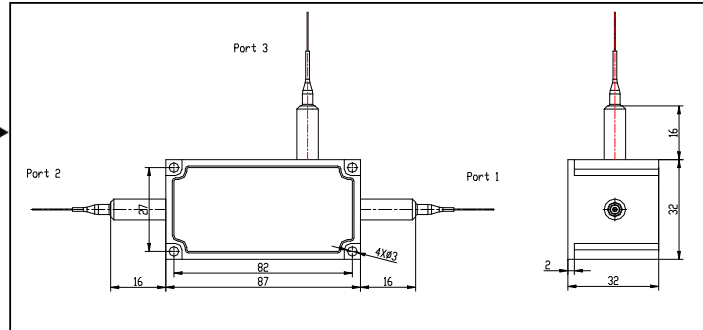
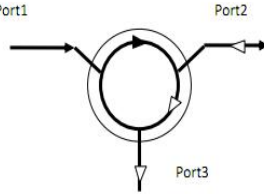
1040、1050、1060、1064±50nm光环行器是三端口器件，光只能沿一个方向传播。信号若从端口1输入，则从端口2输出；而信号从端口2输入，则将从端口3输出，其输出损耗都很小。光从端口2输入时，从端口1输出时损耗很大，同样光从端口3输入时，从端口1、2中输出时损耗也很大。光学环行器是不可逆光学器件。由于其隔离性高，插入损耗小，带宽宽等特点，该款环行器主要针对OCT的应用设计。另有其他带宽的设计，如需要可另行我们咨询。

产品特点

- ◆ 高隔离度
- ◆ 低附加损耗
- ◆ 带宽宽

应用

- ◆ OCT系统
- ◆ 仪器设备
- ◆ 实验室研究



产品规格

指标名称	单位	标准值	极限值
中心波长	nm	1050 1060, 1064 or customized	
带宽范围	nm	±50	
端口及工作方式		3端口, (Port 1→2, 2→3)	
插入损耗@1060nm 1→2,2→3	dB	1.7 (Max.), 1.4 (Typ.)	Max.
插入损耗@1010-1100nm 1→2,2→3	dB	2.0	Max.
隔离度@1010-1100nm, port2→1	dB	25 (Min.), 30 (Typ.)	
隔离度@1010-1100nm, port3→2	dB	13 (Min.), 21 (Typ.)	Min.
波长相关损耗	dB	0.4	Max.
偏振相关损耗	dB	0.15	Max.
偏振模色散	dB	0.1	Max.
回波损耗	dB	50	Min.
承受功率	mW	500	
拉伸载荷	N	5	Max.
光纤类型		HI1060 Fiber or customized	
操作温度	°C	-5 to +50	
储藏温度	°C	-20 to +85	

备注

* 以上为不含接头测试数据。

订购信息

PIBCIR-AAAA-BB-C-DD-EE

波长 AAAA	光纤类型 BB	套管类型 C	尾纤长度 DD	接头类型 EE
1064 - 1064nm	H6 - HI 1060 Fiber	B - 250um Bare fiber	05 - 0.5m	NE - None
1050 - 1050nm	SS - Specify	L - 900um Loose tube	08 - 0.8m	FA - FC/APC
SSSS - Specify			10 - 1.0m	FP - FC/PC
			15 - 1.5m	SA - SC/APC
			SS - Specify	LP - LC/PC
				SS - Specify

WWW.FOPTO.COM

