

高功率多模光纤环形器 808nm

808nm多模光纤环形器是三端口器件，光只允许沿一个方向传播。信号若从端口1输入，则从端口2输出；而信号从端口2输入，则将从端口3输出，其输出损耗都很小。光从端口2输入时，从端口1输出时损耗很大，同样光从端口3输入时，从端口1, 2中输出时损耗也很大。高功率光纤环形器是在此基础上的研发改进型产品，飞博特可定制的波长非常齐全并可承受大功率，有(790、793、800、810、850、980、1053、1064、1310、1550、1650nm等等波长，部分波长功率可满足5~10W功率。

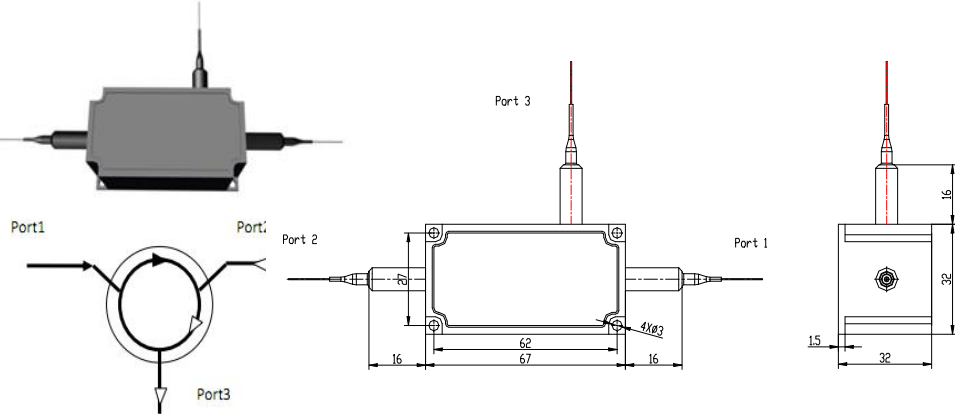
产品特点

- ◆ 高隔离度
- ◆ 低附加损耗
- ◆ 承受高功率

应用

- ◆ 光纤传感
- ◆ 高级光纤通信
- ◆ 实验室研究

产品规格



指标名称	单位	标准值	极限值
中心波长	nm	808	
带宽范围	nm	±10 or ±30	
端口及工作方式		3端口, (Port 1→2, 2→3)	
插入损耗 (Type)	dB	0.9	Max.
插入损耗 (@23°C)	dB	1.5	Max.
峰值隔离度 (Type)	dB	28	
隔离度 (@23°C)	dB	22	Min.
波长相关损耗	dB	0.5 (Typ. 0.25)	Max.
方向性	dB	30	Min.
回波损耗	dB	30	Min.
承受功率	W	500mW.1.3.5 or customized	
拉伸载荷	N	5	Max.
光纤类型		50/125, 62.5/125um Multi-mode Fiber	
操作温度	°C	-5 to +50	
储藏温度	°C	-20 to +85	
封装尺寸	mm	67*32*32	

备注

* 以上为不含接头测试数据。

订购信息

MMCIR-AAAA-B-CC-D-EE-FF-GG

波长 AAAA	端口 B	光纤类型 CC	套管类型 D	尾纤长度 EE	接头类型 FF	功率 GG
790 - 790nm	3 - 3端口	M5 - 50/125um Fiber	B - 250um Bare fiber	05 - 0.5m	NE - None	01 - 1W
808 - 808nm		M6 - 62.5/125um Fiber	L - 900um Loose tube	08 - 0.8m	FA - FC/APC	03 - 3W
850 - 850nm				10 - 1.0m	FP - FC/PC	05 - 5W
SSSS - Specify				15 - 1.5m	SA - SC/APC	
				SS - Specify	LP - LC/PC	
					SS - Specify	

