

OCT宽带光纤隔离器 830nm 835nm 850nm

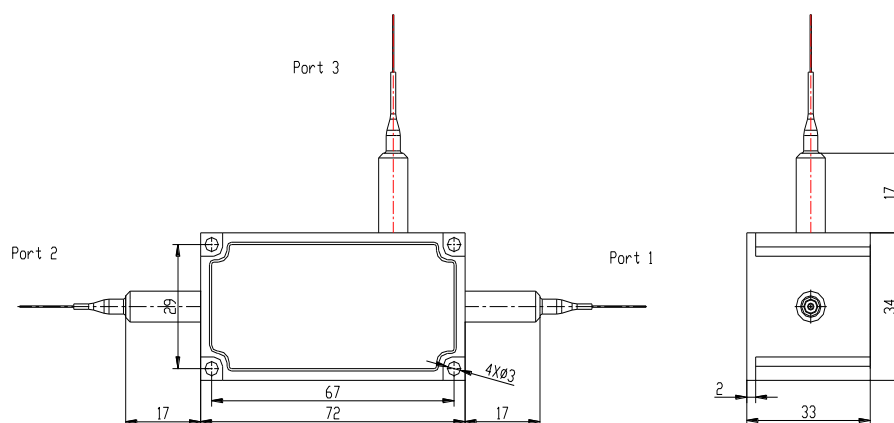
830nm 835nm 850nm 宽带光纤隔离器是一种单向传光器件，具有阻止光反向通过的功能。当然飞博特设计的这款针对OCT使用的偏振无关在线隔离器具有高隔离度、低插入损耗和承受高功率的能力。光学隔离器通常用来保护激光器或放大器，防止背反射光。

产品特点

- ◆ 高隔离度
- ◆ 低附加损耗
- ◆ 承受高功率

应用

- ◆ 光纤激光器
- ◆ OCT 系统
- ◆ 实验室研究



产品规格

指标名称	单位	标准值	极限值
中心波长	nm	830、835、850	
带宽范围	nm	±50	
插入损耗 (Type)	dB	1.2	Max.
插入损耗 (@23°C)	dB	1.8	Max.
峰值隔离度 (Type)	dB	22	
隔离度 (@23°C)	dB	18	Min.
偏振相关损耗	dB	0.25	Max.
回波损耗	dB	50	Min.
承受功率 (CW)	mW	500	Max.
拉伸载荷	N	5	Max.
光纤类型		HI 780 fiber	
操作温度	°C	-5 to +50	
储藏温度	°C	-20 to +85	

备注

* 随着技术改进，封装尺寸会略有调整，如果介意请下单确认细节。

* 涉及到脉冲功率的，请与我们确认细节。

订购信息

BPII-AAAA-BB-C-DD-EE

波长 AAAA	光纤类型 BB	套管类型 C	尾纤长度 DD	接头类型 EE	备注
850 - 850nm	H7 - HI 780 Fiber	B - 250um Bare fiber	05 - 0.5m	NE - None	另有高功率可选
830 - 830nm	SS - Specify	L - 900um Loose tube	08 - 0.8m	FA - FC/APC	
810 - 810nm			10 - 1.0m	FP - FC/PC	
SSSS - Specify			15 - 1.5m	SA - SC/APC	
			SS - Specify	SP - SC/PC	
				LA - LC/APC	
				LP - LC/PC	
				SS - Specify	

WWW.FOPTO.COM

